

EXAMEN OCTROOIGEMACHTIGDEN

Tentamen Octrooirecht 15 januari 2007

Casus I : ± 90 minuten

Casus II : ± 30 minuten

Casus III : ± 30 minuten

Casus IV : ± 30 minuten

Casus I

(± 90 minuten)

De general counsel van het Japanse bedrijf Hilti waarvan het Europese hoofdkwartier Hilti B.V. gevestigd is in Groningen vraagt u om advies. In zijn brief zegt hij dat Hilti B.V. is aangeschreven door Müller met de sommatie de verkoop van "pipe clamps" in Europa te staken. Hij verwijst u naar een bijgesloten "briefing document". In dat briefing document wordt de inhoud van Müllers octrooi beschreven en tevens het (beweerdelijk) inbreukmakende product van Hilti (bijlage I).

Hij schrijft verder dat de pipe clamps via de haven van Hamburg door Hilti Japan aan Hilti B.V. geleverd worden en vervolgens door Hilti B.V. geleverd worden aan onafhankelijke distributeurs in de verschillende Europese landen.

Hij heeft voor u de navolgende vragen:

1. Welke acties kan Müller waar ondernemen?
2. Als u Müller was en zo efficiënt mogelijk zou willen optreden wat zou u dan doen?
3. Ziet u mogelijkheden om te argumenteren dat onze (n.b. geöctrooieerde) "pipe clamp" geen inbreuk maakt in Nederland? Ik zou hieromtrent graag een gemotiveerd advies met verwijzing naar relevante rechtspraak ontvangen.
4. Ik heb begrepen dat het recht in Europa (gezien art. 69 en 138 EO) overal hetzelfde is. Mag ik ervan uitgaan dat de Europese rechters buiten Nederland tot dezelfde beslissing komen als de Nederlandse rechter?

I. FACTS

1. - THE OWNER AND THE LICENSEE

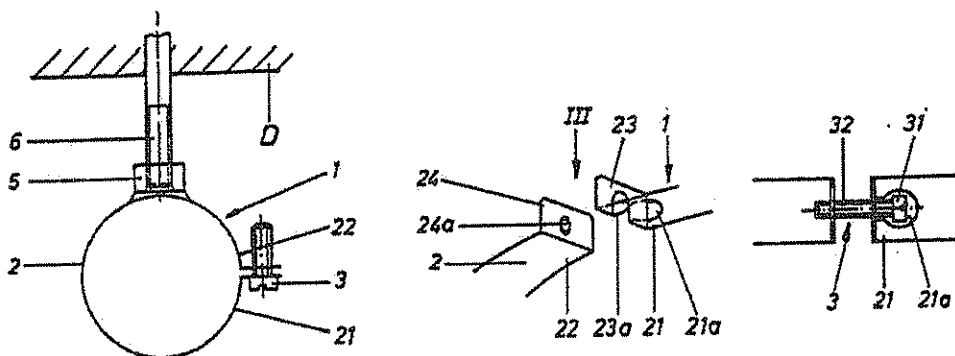
Mr. Franz Müller owns European Patent EP 319,521 (EP 521), granted on 7 July 1989 (filed on 20 November 1986). EP 521 designates 9 states: Austria, Switzerland, Germany, Spain, France, United Kingdom, Italy, Liechtenstein and the Netherlands. Müpro GmbH is the exclusive licensee of EP 521.

2. - THE EUROPEAN PATENT EP 319,521

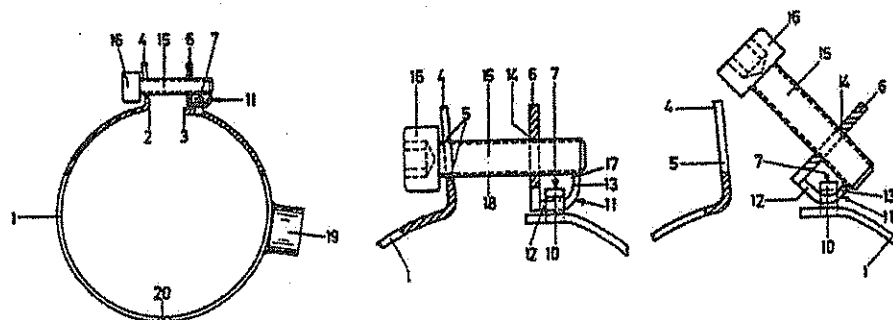
2.1. - The prior art

Pipe clamps were disclosed, as is mentioned in EP 521 specification, in two German Patents: DE 33 08 459 and DE 33 46 423.

a) DE 33 08 459 discloses a pipe clamp in which a slot in the flange is open radially inwards in relation to the central longitudinal axis of the pipe clamp. In which the head of the clamping screw is passed through a sufficiently large hole in the strap, which merges into the slot.



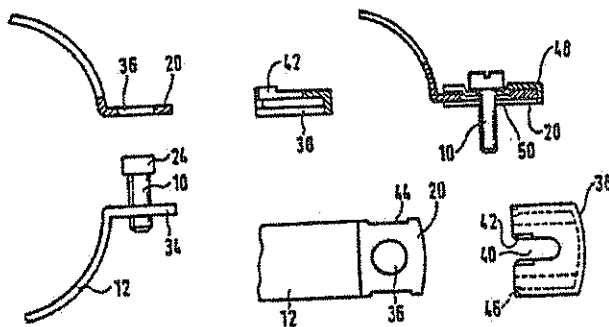
b) DE 33 46 423 discloses a pipe clamp where the tip of the clamping screw is screwed into a washer-like nut which is mounted pivotably on the strap of the pipe clamp such a way that the screw head can be swung outwards away from the strap so as to be hooked therefrom into a radially outwardly open slot in a flange on the other side of the opening in the pipe clamp:



In both patents the use of long screws is required.

2.2. - Description of EP 521

EP 521 concerns a pipe clamp, comprising an annular strap (12) with at least one opening (36) which can be closed by a clamping screw (10), the tip of which is mounted on one side of the opening by thread engagement and the head of which (24) on the other side of the opening can be passed through and located in a flange (34) attached on the strap.



The invention is based on the aim of devising a pipe clamp which can be readily manipulated even with a short clamping screw and can be easily closed. The invention offers the advantage that, irrespective of the thickness of the pipe clamp even with only slight play between the pipe clamp, i.e. with a narrow, minimal opening clearance when a rubber inserted is used, the clamping screw can be tightened after a few turns and can thus be very short.

In EP 521 the head of the clamping screw can be passed axially, relative to its central longitudinal axis through the hole (36) in the flange (20) and is retained by a washer (38) which is inserted between the head and the flange before tightening takes place and which is formed with a slot (40) open at one end.

With the use of a washer, the stability of the structure is improved and the structure is fixed in an easy and quick way. The combination of all the elements makes that different size of screws can be used with this structure.

2.3 - **The Claims** - Main claim 1 can be structured as follows (with reference to the figures which are reproduced above);

- (1) A pipe clamp comprising
 - a) an annular strap (12)
 - b) with at least one opening,
 - c) which can be closed by a clamping screw.
- (2) The tip of the clamping screw (10) is mounted by thread engagement on one side of the opening.
- (3) The head (24) of the clamping screw (10) can be
 - a) passed through a hole (36) in a flange (20) attached to the strap (12) on the other side of the opening, and more particularly relative to its central longitudinal axis,
 - b) and is retained there by a washer (38)

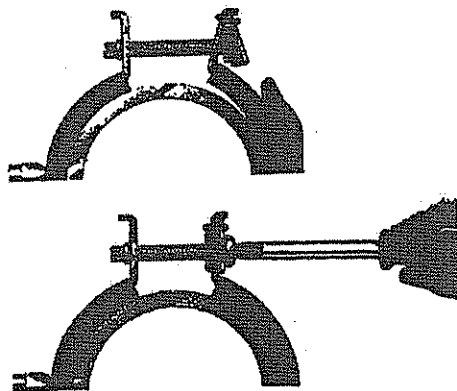
i) which is formed with a slot (40) open at one end and

ii) which is inserted between the head (24) and the flange (20) before tightening takes place and which is formed with a slot open at one end.

The technical contribution of the patent is to be seen as providing a simplification of the closing process for pipe clamps; the tip of the clamping screw being located on one side of the opening by a threaded engagement and having a defined location in the assembly process. When the pipe clamp is closed, the clamping screw is automatically fed axially through the hole in the opposing flange. The tip of the clamping screw is held back in a subsequent and separate process using an additional component, namely a washer with a slot open at one end. The clamping screw is then tightened.

3. - THE INFRINGING PRODUCT

Hilti is a distributor of pipe clamps manufactured under the European patent EP 471,989. As the picture shows, the infringing product reproduces all the elements described in EP 521.



As in EP 521 the head of the tension screw is capable of being inserted through a hole axially with respect to its central axis and held there by means of a washer with an elongated hole open at one end and which is introduced before tightening between head and flange.

The infringing product uses the means which constitute the mechanism of EP 521, with a screw whose head passes axially through the hole in the flange of one half-ring, said screw is retained by a washer with a slot open at one end, being the washer inserted, as in EP 521, between the screw head and the flange before tightening take place.

The Defendant's pipe clamp is closed in such a way that the clamping screw's head is retained by a washer fitted with an open slot; as the screw passes through the flange, it swings up the washer and, as the head is passed through, the washer swings back to function as the plate. The washer is mounted pivotably on the locking flange and can be pressed against it by means of a rubber ring as above.

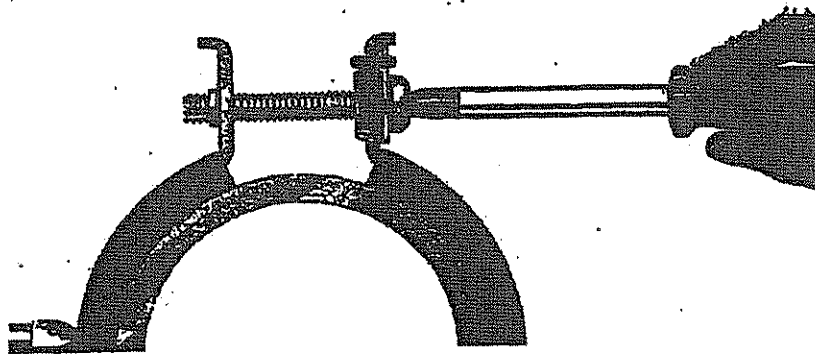
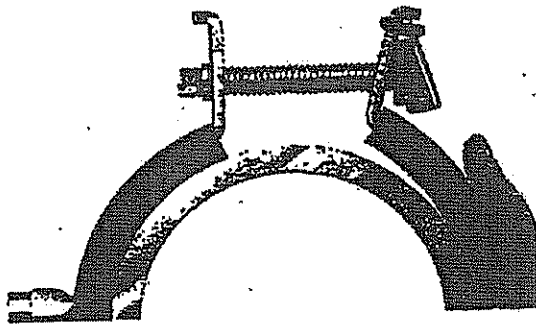
Angeblich verletzender Gegenstand

Objet présumé contrefaisant

Allegedly infringing article

Un simple déclic...

...et ça tient !



Casus II

(± 30 minuten)

U bent advocaat en uw cliënte wil een biotech bedrijf (een B.V.) overnemen dat een aantal veelbelovende nieuwe en inventieve technologieën ontwikkeld heeft die nog geheim zijn. De beide ondernemers/-eigenaren van dat bedrijf zijn tevens hoogleraar op dat vakgebied aan een universiteit in Nederland. Waar en wanneer het relevante onderzoek heeft plaatsgehad en door wie dat is uitgevoerd is uw cliënte niet bekend. Uw cliënte heeft een aantal specifieke vragen over de overname. Om fiscale redenen moet het bij voorkeur een activa/passiva transactie zijn. Dit betekent dat de B.V. haar rechten en verplichtingen aan uw cliënte zal overdragen. Uw cliënte wil korte en bondige antwoorden die ter zake zijn.

1. Wat is van belang voor de vraag of de rechten op de technologie aan de B.V. toebehoren?
2. Wat voor rechten zijn dat?
3. Zijn die rechten overdraagbaar?
4. Als die rechten niet overdraagbaar zijn, wat dient u dan uw cliënte te adviseren?

Casus III

(± 30 minuten)

Uw cliënt A is tomatenkweker. In zijn kassen in Zuid-Holland heeft hij twee jaar geleden een vochtregulatiesysteem aangelegd met speciaal ontworpen sproeikoppen.

Aan B wordt op 25 maart 2007 een Europees octrooi verleend (prioriteitsdatum 23 oktober 2000) waarin o.m. Nederland is gedesigneerd en dat handelt over vochtregulatiesystemen met sproeikoppen waar die van A verontrustend veel op lijken. Nadere inspectie uwerzijds leert dat A's sproeikoppen onder claims 1 en 2 van B's octrooi vallen, maar niet onder de overige claims 3 t/m 9. A besluit dat oppositie tegen B's octrooi gewenst is.

Samen met A stuit u op de volgende stand van de techniek:

- een in 1997 gepubliceerd artikel - D1 - dat de nieuwheid van claim 1 wegneemt, maar niet die van claim 2,

Een brochure van het bedrijf van de broer van uw cliënt - D2 - die in combinatie met D1 de inventiviteit van claim 2 wegneemt. Op D2 staat als datumaanduiding "oktober 2000" vermeld.

U wordt geacht gemotiveerde antwoorden te geven op de volgende vragen:

1. Wat is de laatste dag waarop oppositie tegen B's octrooi kan worden ingesteld?
2. Kan het bezwaarschrift ook per fax of elektronisch worden ingediend?
3. Is het mogelijk om alleen claims 1 en 2 aan te vallen of moet tegen het octrooi als geheel worden geopponereerd?
4. Moet A de oppositie via een gemachtigde als u laten lopen?
5. Welke bewijsrechtelijke bezwaren kleven er aan D2 en hoe zou u die aanpakken?

Casus IV

(± 30 minuten)

U werkt aan een octrooiaanvraag voor een uitvinding die – voorzover thans bekend – nieuw en inventief is. Nadat u het concept aan uw cliënt hebt opgestuurd ter controle, komt hij bij u terug met de mededeling dat het concept akkoord is en snel moet worden ingediend omdat hij afgelopen week op een beurs de uitvinding heeft getoond en uitgelegd, en er toen bleek van grote interesse in deze uitvinding. Omdat de uitvinding representatief is voor de kennis en kunde van uw cliënt, heeft zijn P.R.-afdeling de details van de uitvinding inmiddels op de website van uw cliënt geplaatst. Uw cliënt wil bescherming in Nederland, de naburige 3 grote Europese landen, de Verenigde Staten en Azië, en wel in China (inclusief Hong Kong en Taiwan), Japan en Korea.

Wat kunt u doen om geldige rechten voor uw cliënt te krijgen?
Uw cliënt heeft het niet ongebruikelijke verzoek om de kosten, in ieder geval initieel, zo laag mogelijk te houden.