

## **Tentamen Octrooigemachtigden**

### **Tentamen Octrooirecht**

---

**11 januari 2021**

**13.30 – 16.30 uur**

---

**Casus (2x)**

## CASUS I

(± 120 minuten)

### Octrooi op een tonercartridge.

De Koreaanse vennootschap **(A)** is rechthebbende op een Europees octrooi (“**het Octrooi**”), waarin alle EOVL-landen zijn gedesigneerd. Het Octrooi ziet op een ‘ontwikkelareenheid’, (c.q. een tonercartridge) voor een ‘beeldvormende inrichting’ (c.q. een printer).

De geoctrooide tonercartridge (100) bestaat – kort gezegd – uit een houder (91) voor de te gebruiken toner (T) die via rollen (3,4) naar een ronde fotogeleider (1) wordt aangevoerd. Met een laser (L) wordt het te printen beeld op de fotogeleider (1) aangebracht en vervolgens op papier (P) geprint. De daarna nog op de fotogeleider (1) resterende afvaltoner wordt daarvan afgeschrapt door ‘reinigungsorgaan’ (6) en opgevangen in een afvaltonerhouder (20). Het is van belang dat de afvaltoner niet vanuit de afvaltonerhouder terugvalt op de fotogeleider aangezien dat de printkwaliteit nadelig beïnvloedt (geeft ‘vlekken’).

**Tekeningen.** Het Octrooi bevat de volgende tekeningen.

FIG. 1

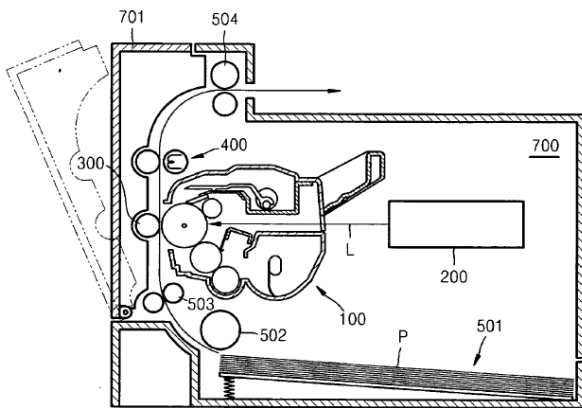
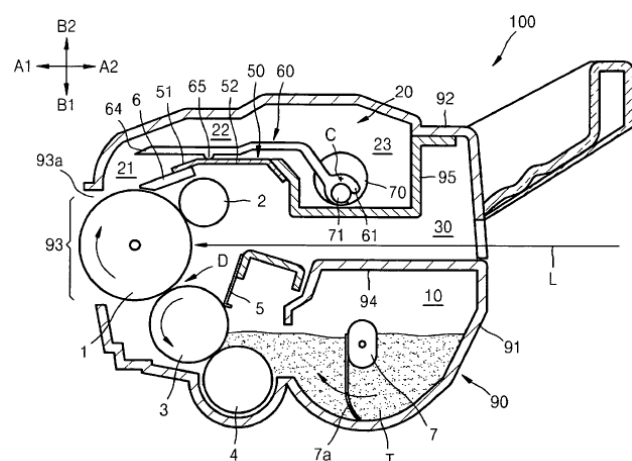


FIG. 2



(vervolg casus I)

FIG. 4

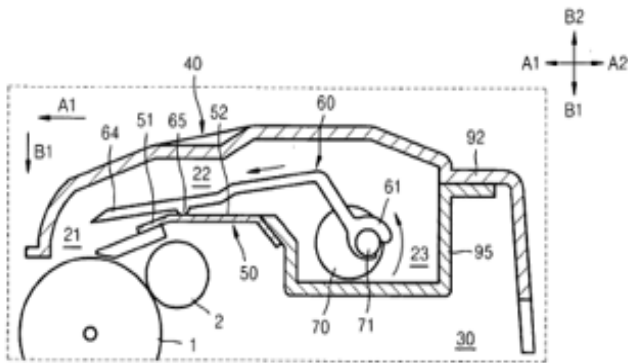


FIG. 5

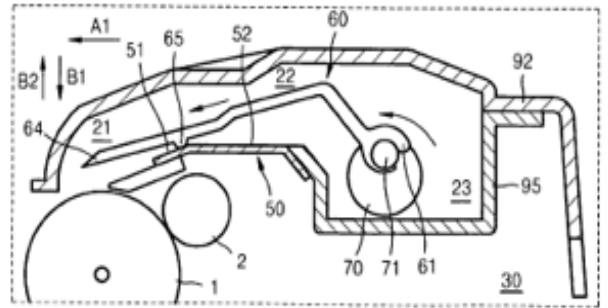


FIG. 6

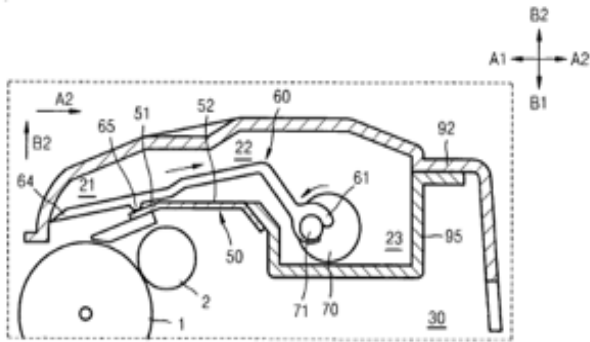


FIG. 7

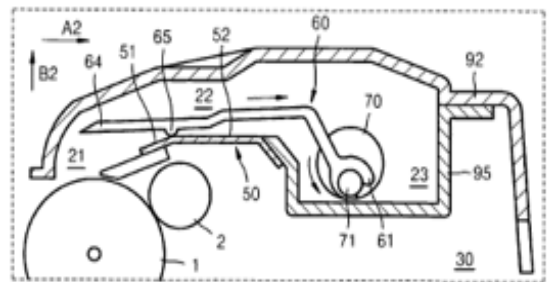
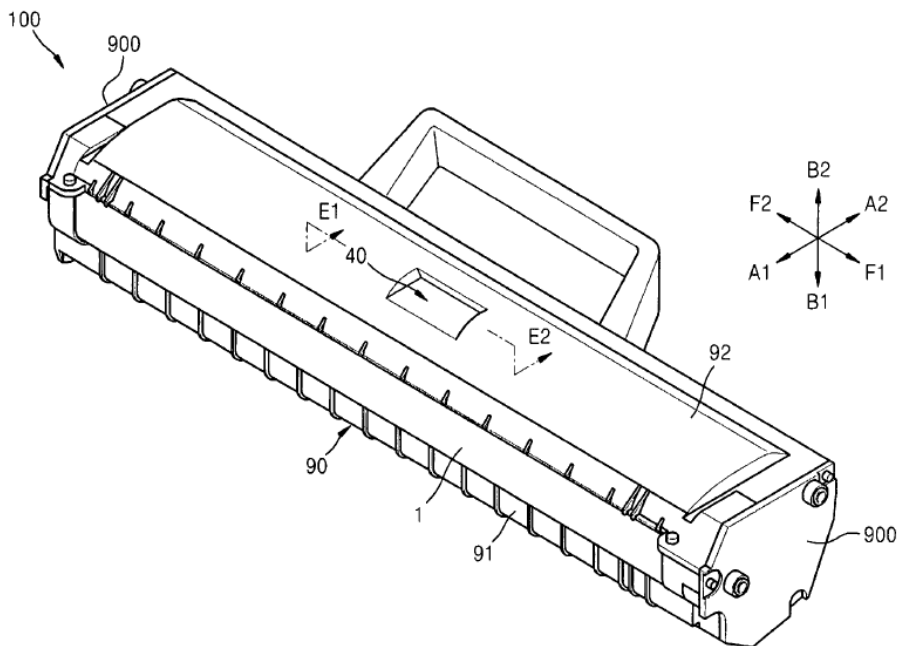


FIG. 9



(vervolg casus I)

**Beschrijving.** De beschrijving van het Octrooi leert het volgende:

*1. Gebied van de uitvinding*

*[0003] Een elektrofotografische beeldvormende inrichting print beelden op een opslagmedium door middel van verscheidene processen, die het bestralen kunnen omvatten met licht, dat is gemoduleerd in overeenstemming met beeldinformatie, op een fotogeleider om een elektrostatisch latent beeld op het oppervlak van de fotogeleider te vormen, het toevoeren van toner naar het elektrostatische latente beeld om het elektrostatische latente beeld te ontwikkelen tot een zichtbaar tonerbeeld, en het overbrengen en fixeren van het tonerbeeld op het opslagmedium. De elektrofotografische beeldvormende inrichting omvat een ontwikkelinrichting die toner omvat.*

*[0004] De fotogeleider en de toner kunnen worden verschaft in de vorm van een vervangbare cassette die in het algemeen wordt aangeduid als een 'ontwikkelaar'. Wanneer de toner in ontwikkelaar is uitgeput, dan kan de ontwikkelaar uit de elektrofotografische beeldvormende inrichting worden verwijderd en vervangen door een nieuwe ontwikkelaar.*

*[0005] JP10 [...] beschrijft middelen die afvaltoner afvoeren waarbij er een rotatie-inrichting in het gebied van de reinigingseenheid is gelegen.*

**SAMENVATTING**

*[0007] Het onderhavige algemene concept van de uitvinding verschaft een ontwikkelaareenheid, die kan voorkomen dat daarin omvatte toner weglekt voordat de ontwikkelaar in een beeldvormende inrichting is geïnstalleerd, en een beeldvormende inrichting met inbegrip van de ontwikkelaar.*

*[...]*

*[0062] Onder verwijzing naar figuur 2 kan de afvaltonerhouder 20 een reinigingseenheid of -gebied 21 omvatten, een houder of opslaggebied 23 voor afvaltoner, en een verbindingseenheid of -gebied 22. In de reinigingseenheid 21 raken de fotogeleidende trommel 1 en het reinigungsorgaan 6 elkaar om de afvaltoner te verwijderen. Het opslaggebied 23 is op afstand van het reinigingsgebied 21 gelegen, en*

*het verbindingsgebied 22 verbindt het reinigingsgebied 21 en het opslaggebied 23. De van het oppervlak van de fotogeleidende trommel 1 verwijderde afvaltoner wordt in het reinigingsgebied 21 opgehoopt totdat deze het reinigingsgebied 21 volledig opvult en geleidelijk naar het verbindingsgebied 22 en het opslaggebied 23 wordt overgebracht. Nadat het printen van een beeld is voltooid, neemt een inwendige temperatuur van de beeldvormende inrichting geleidelijk af door restwarmte van de fixeereenheid 400. Aldus kan de afvaltoner in de afvaltonerhouder 20, in het bijzonder het reinigingsgebied 21, door restwarmte van de fixeereenheid 400 hard en klonterig worden. Ook hecht de klonterige afvaltoner aan het voorste uiteinde van het reinigungsorgaan 6 en onderbreekt deze afvaltoner een overdracht van de afvaltoner naar de afvaltonerhouder 20, zodat de*

*afvaltoner naar buiten kan lekken via een tussenruimte 93a tussen de fotogeleidende trommel 1 en de behuizing 90.*

(vervolg casus I)

[0063] De ontwikkelaar 100 volgens de actuele uitvoering omvat een afvaltonertransportorgaan 60 dat in de afvaltonerhouder 20 is geïnstalleerd om de afvaltoner naar het opslaggebied 23 over te brengen vanuit het reinigingsgebied 21. Het afvaltonertransportorgaan 60 volgens de actuele uitvoering beweegt heen en weer in de afvaltonerhouder 20 in de richting A1 en A2. Bovendien beweegt een voorste einddeel 64 van het afvaltonertransportorgaan 60 loodrecht (richting B1 en B2) op de heen en weer gaande beweging in het reinigingsgebied 21, dat wil zeggen, op en neer. Ten gevolge van een combinatie van de heen en weer gaande beweging van het afvaltonertransportorgaan 60 en de op en neer gaande beweging van het voorste einddeel 64, wordt de klonterige afvaltoner in het reinigingsgebied 21 gekraakt. Ten gevolge van de heen en weer gaande beweging van het afvaltonertransportorgaan 60 wordt de afvaltoner naar het opslaggebied 23 verplaatst vanuit het reinigingsgebied 21.

[...]

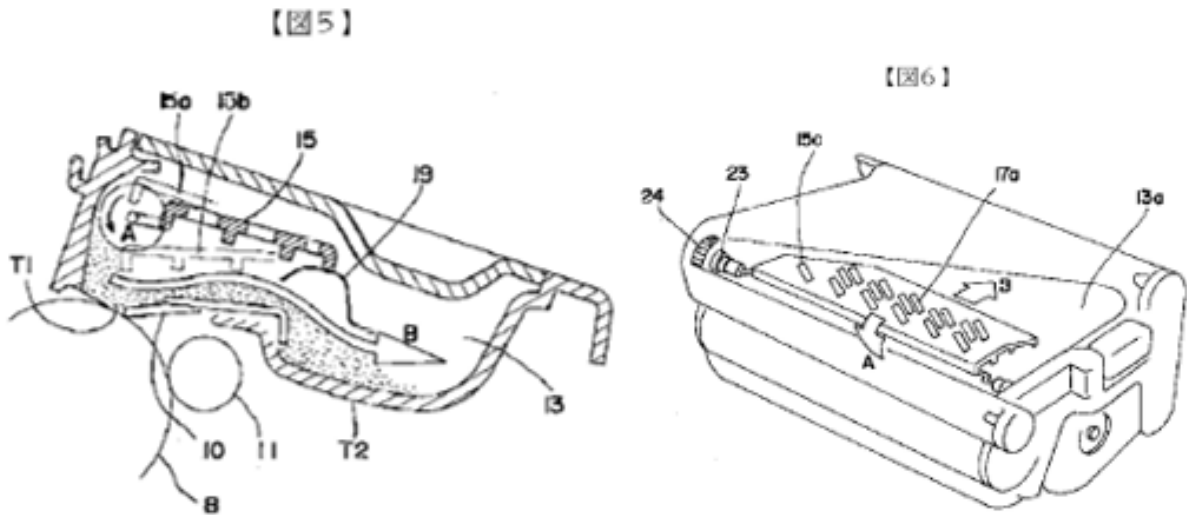
[0075] Omdat het middendeel van de fotogeleidende trommel 1 in de lengteas F van zijde naar zijde voornamelijk wordt gebruikt voor het vormen van een beeld vergeleken met de einddelen, kan afvaltoner in hoofdzaak in het middendeel worden bereid. De van de fotogeleidende trommel 1 verwijderde afvaltoner hoopt zich op in het reinigingsgebied 21, en een hoeveelheid in het middendeel van het reinigingsgebied 21 verzamelde afvaltoner neemt toe. Daarna, omdat de druk van de afvaltoner in het middendeel van de reinigingseenheid 21 toeneemt, vergeleken met einddelen van het reinigingsgebied 21, kan toner T weglekken via de tussenruimte 93a uit figuur 2 tussen de fotogeleidende trommel 1 en de behuizing 90.

[0076] Figuur 9 is een perspectiefisch aanzicht op de ontwikkelaar 100 volgens een uitvoering van het onderhavige algemene concept van de uitvinding en figuur 10A is een diagram in dwarsdoorsnede van de ontwikkelaar 100 uit figuur 9, doorsneden langs de lijn E1-E2 uit figuur 9. Onder verwijzing naar de figuren 2, 9 en 10A, vormt het bovenste gestel 92 een bovenwand van de afvaltonerhouder 20. Een V-vormig dieper gelegen deel 40 dat naar beneden is verdiept is in het middendeel van het bovenste gestel 92 gevormd. Het V-vormige dieper gelegen deel 40 kan zijn gevormd in een gebied dat overeenkomt met de reinigingseenheid 21 van het bovenste gestel 92, een gebied dat overeenkomt met het verbingsgebied 22, of een gebied door het hele reinigingsgebied 21 en verbingsgebied 22. De door het reinigungsorgaan 6 van het oppervlak van de fotogeleidende trommel 1 verwijderde afvaltoner vult het reinigingsgebied 21 op, en daarna wordt de fotogeleidende trommel 1 geroteerd zodat de afvaltoner geleidelijk naar het opslaggebied 23 voor de afvaltoner wordt verplaatst ten gevolge van de heen en weer gaande beweging van het afvaltonertransportorgaan 60.

(vervolg casus I)

**Stand van de techniek.** De in de beschrijving genoemde stand van de techniek – JP 10 – kent de volgende afbeeldingen van de cartridge en een afvaltonerhouder:

**JP10:**



### Conclusie 1 van het Octrooi luidt als volgt

*Voor loskoppeling van een hoofdlichaam van een beeldvormende inrichting ingerichte ontwikkelaareenheid (100), waarbij de ontwikkelaareenheid (100) omvat:  
een fotogeleider (1); en  
een behuizing (90), omvattende een afvaltonerhouder (20) om afvaltoner van de fotogeleider (1) op te nemen;  
waarbij een bovenwand (92) van de afvaltonerhouder (20) een V-vormig dieper gelegen deel (40) omvat dat naar beneden naar de fotogeleider (1) toe in een middendeel van de bovenwand (92) is verdiept, waarbij het middendeel overeenkomt met een middendeel van de fotogeleider (1) in een lengterichting van het ene naar het andere einde van de fotogeleider (1), waarbij de afvaltonerhouder (20) verder een reinigingseenheid (21) omvat waarin een reinigungsorgaan (6) is geïnstalleerd en een op afstand van de reinigingseenheid (21) gelegen houder (23) om de afvaltoner te bevatten, en verder is in de afvaltonerhouder (20) een roterend afvaltonertransportorgaan (60) geïnstalleerd om afvaltoner van de reinigingseenheid naar de houder (23) over te brengen.*

(vervolg casus I)

**De in Amsterdam gevestigde Nederlandse vennootschap (B)**, met

dochtervennootschappen in België, Luxemburg, Duitsland, Oostenrijk, Frankrijk, Spanje en Italië, verkoopt onder haar huismerk tonercartridges die uitwisselbaar zijn met de cartridges conform het Octrooi, zodat ze in dezelfde printers gebruikt kunnen worden. De huismerkcartridges functioneren tot volle tevredenheid en zijn door consumentenorganisaties ook aanbevolen als een gelijkwaardig en goedkoper alternatief voor de originele cartridges van de octrooihouder/printerfabrikant. De verkopen aan de Nederlandse detailhandel worden gedaan door (B), welke vennootschap ook de meertalige Europese website exploiteert, waarop consumenten de huismerkcartridges bij (B) kunnen kopen.

De detailhandelsverkopen in België, Luxemburg, Duitsland, Oostenrijk, Frankrijk, Spanje en Italië lopen via de in die landen gevestigde dochtervennootschappen die de in die landen gevestigde detailhandel bevoorraden en ook de distributie van de websiteverkopen in die landen verzorgen. De huismerkcartridges van (B) zijn in hun uiterlijke vormgeving noodzakelijkerwijs identiek aan de cartridge beschreven in conclusie 1 van het Octrooi, omdat ze anders fysiek niet in de printer passen en ook niet in de printer kunnen functioneren. Het enige verschil is dat bij de huismerkcartridges het afvaltonertransportorgaan (60) ontbreekt.

**(B) wordt aangeschreven door de octrooihouder ter zake van octrooi inbreuk.**

**(B) wendt zich tot u voor advies.**

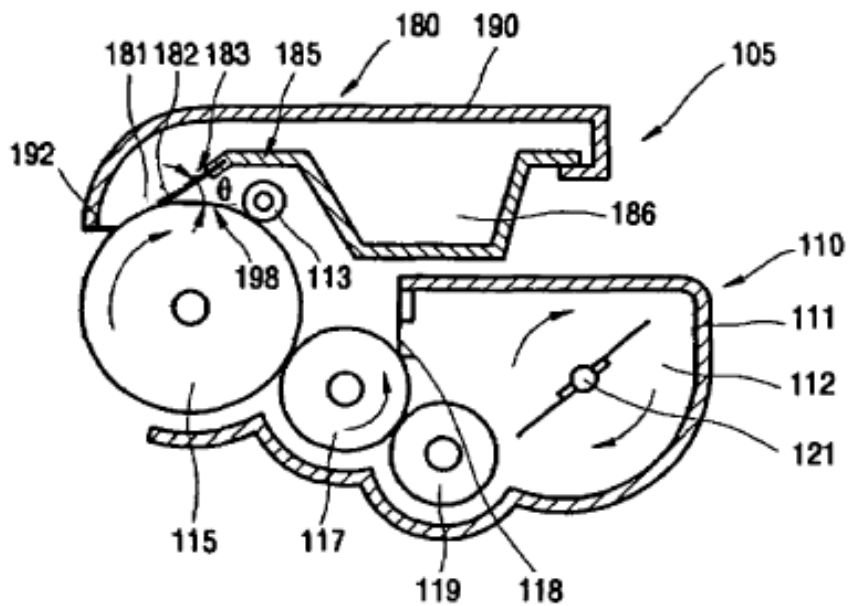
**Amerikaans octrooi van (A).** U doet onderzoek naar de stand van de techniek en vindt daarbij een Amerikaans octrooi van dezelfde Koreaanse octrooihouder (A), dat in de verleningsprocedure niet aan de orde is geweest. Het Amerikaanse octrooi is een jaar voor de prioriteitsdatum van het Europese Octrooi verleend en bevat de volgende samenvatting en tekeningen:

*A cleaning apparatus and an image forming apparatus including the same. The cleaning apparatus includes: a developing unit to supply toner to an electrostatic latent image formed on a photosensitive body, a cleaning blade installed above the photosensitive body and the developing unit to contact a circumference of the photosensitive body along a lengthwise direction thereof with a predetermined force, to remove waste toner remaining on the photosensitive body, and having a surface along which the removed waste toner is transported, and a waste toner reservoir unit to store the waste toner transported along the surface after being removed by the cleaning blade, wherein the surface slopes upward at a predetermined angle with respect to a horizontal plane. The surface of the cleaning blade may slope at an angle between 30 and 35°. In particular, the surface of the cleaning blade may slope*

(vervolg casus I)

at an angle of about 35°. When the cleaning blade 182 is installed to slope at the predetermined angle the cleaning apparatus does not require an additional device to transport the waste toner 181 removed from the photosensitive body 115 to the storing portion 186. The cleaning apparatus efficiently utilizes space in the image forming apparatus and can protect the photosensitive body and the developing unit from being deformed by external impact. The cleaning apparatus has a simple structure because it does not include an additional waste toner transporting device and can be manufactured at low costs.

FIG. 6





*(vervolg casus I)*

**Vragen.**

(B) heeft een vijftal vragen voor u, die hij alle vijf even belangrijk vindt.

1. Is het Octrooi nieuw?
2. Is het Octrooi inventief?
3. Is de huismerkcartridge van (B) inbreukmakend op het Octrooi?
4. (B) vraagt u of – en op welke gronden – de rechtbank Den Haag mogelijk een grensoverschrijdend verbod kan opleggen in één procedure tegen zowel (B) als alle dochtervennootschappen?

De Koreaanse vennootschap (A) heeft haar printerdivisie aan de Amerikaanse vennootschap (C) verkocht en overgedragen, inclusief de volledige octrooiportefeuille. In het Nederlandse octrooiregister is die overdracht ook ingeschreven en staat het Octrooi nu op naam van (C). (B) wordt vervolgens gedagvaard door (C) ter verkrijging van een verbod en schadevergoeding.

5. (B) vraagt aan u wat dit voor zijn kansen in de procedure kan betekenen.

**MOTIVEER UW ADVIES DOOR DAARIN DE ARGUMENTEN DIE VOOR EN TEGEN UW OORDEEL KUNNEN PLEITEN TE BETREKKEN EN AF TE WEGEN, EN TE VERWIJZEN NAAR DE RELEVANTE WETS- EN VERDRAGSARTIKELEN EN JURISPRUDENTIE.**

## CASUS II

(± 60 minuten)

Uw cliënt ontwikkelt en verkoopt meetapparatuur voor de fabricage van geïntegreerde schakelingen (chips). Samen met een universiteit is een nieuwe sensor ontwikkeld voor deze meetapparatuur. Afgesproken is dat de intellectuele eigendomsrechten toekomen aan uw cliënt.

Uw cliënt wil een octrooi indienen op een structurele verbetering met betrekking tot de nieuwe sensor.

De normale indieningsstrategie van uw cliënt is:

- eerste indiening in Europa, deze wordt niet doorgezet
- PCT indiening aan het einde van het prioriteitsjaar
- in de National Entry fase wordt typisch ingediend in Europa, Amerika, China en Japan

Afgesproken is dat de universiteit niet publiceert over de nieuwe sensor totdat het octrooi is ingediend.

Het blijkt echter dat er toch een publicatie heeft plaatsgevonden door de universiteit.

Uw cliënt is daar pas na 4 maanden na publicatie achter gekomen. In deze publicatie staan alle details van de nieuwe sensor. De universiteit was in de veronderstelling dat de octrooi-aanvraag al was ingediend. Dat is echter nog niet het geval. De aanvraag is wel bijna klaar om ingediend te worden.

(a) Uw cliënt wil graag bescherming in Europa, Amerika, China en Japan.

Wat is uw advies?

Een Chinese concurrent heeft de publicatie gezien en heeft direct haar ontwikkelafdeling aan het werk gezet om ook een sensor te ontwikkelen gebruik makend van de ideeën in de publicatie. De marketing afdeling van deze concurrent heeft al klanten van uw cliënt in China benaderd om ze te overtuigen om hun meetapparatuur te kopen. Uw cliënt is bang om deze klanten te verliezen. De concurrent is namelijk in staat om meetapparatuur te maken tegen lagere kosten.

(b) Wat kunt u doen om op korte termijn de belangen van uw cliënt in China te beschermen?

Houdt hierbij rekening met het feit dat uw cliënt zo lang mogelijk bescherming wil.

*(vervolg casus II)*

Veronderstel nu dat de publicatie niet per abuis was gebeurd, maar dat een medewerker van de universiteit de publicatie heeft laten uitvoeren terwijl hij wist dat de octrooi-aanvraag nog niet was ingediend. Hij wilde namelijk als mede-uitvinder op de octrooi-aanvraag komen. Uw cliënt was het daar niet mee eens omdat deze medewerker geen bijdrage heeft geleverd aan de uitvinding. Uit rancune heeft hij daarom de publicatie te vroeg laten uitvoeren.

(c) Wat is uw advies dan als uw cliënt bescherming wil in Europa, Amerika, China en Japan?